

Afwas apparatuur

Multi-Rinse korventransportmachine, 250 k/u, ESD, Zero-Lime, elektrisch, L>R

ARTIKEL _____

MODEL _____

NAAM _____

SIS _____

AIA _____


535021
(EMR25NELEW)

Multi-Rinse korventransportmachine, 250 k/u, ESD energie terugwinning, grote voorwas, hoofdwas, triple naspoeling, automatische zelfreiniging en desinfectie, Zero-Lime, Clear Blue Filter, Wash Safe Control

Omschrijving

Product Nr.

- * Green & Clean Multi-Rinse korventransport afwasmachine voor afwasbakken 500x500 mm, doorvoer van links naar rechts
- * Opgebouwd uit een voorwaszone (70 liter tankinhoud), een hoofdwaszone (70 liter tankinhoud), een triple naspoelzone (2x 20 liter tankinhoud) en ESD energie terugwinning
- * Capaciteit (3 snelheden) 250 - 168 - 150 korven/uur (maximale snelheid, DIN 10510 overeenkomstige snelheid, NSF/ANSI-3 overeenkomstige snelheid)
- * Waterverbruik van slechts 0,4 liter koud water per korf, bij de hoogste snelheid slechts 100 liter per uur
- * De modulaire opbouw maakt aanpassingen op locatie mogelijk, zoals een extra voorwaszone of een extra droogzone
- * Buisframe, stelpoten, boiler, wastanks, filters, stijppijpen, was- en naspoelarmen, inwendige beplating en deels de uitwendige beplating van roestvrijstaal AISI304
- * De uitwendige achterwand, bodemplaat en het bovenpaneel van roestvrijstaal AISI430
- * De waspompen en de waaiers van versterkt kunststof
- * Diepgetrokken was- en naspoeltanks met rondom afgeronde hoeken, aflopend naar de afvoer, automatische tankvulling
- * Voorwaszone en hoofdwaszone met Clear Blue filter systeem

met meervoudige filtering van het waswater, voor een hoge graad van hygiëne en een beter wasresultaat

- * Eenvoudig uitneembare wasarmen en naspoelarmen
- * De in lengte richting geplaatste lange wasarmen zorgen voor een maximale contacttijd (bij 70 liter wastanks)
- * De stijppijpen voor de bovenste wasarmen zijn uit het zicht in de dubbele achterwand geplaatst
- * Waspompen, wasarmen en stijppijpen met volledige leegloop, zodat geen gebruikt water in het systeem achterblijft
- * De atmosferische boiler met 12 liter inhoud en 7 kW vermogen geeft een constante naspoel temperatuur van 85°C, met automatische controle door het Wash Safe Control systeem
- * Triple naspoelproces met 3 naspoelpompen, 6 naspoelarmen en 2 naspoeltanks van elk 20 liter
- * De ESD energie terugwinning haalt energie uit de warme damp in de machine voor het opwarmen tot 55°C van het koude leidingwater (5 - 30°C) en het afkoelen van de uitgeblazen lucht uit de machine, het opgewarmde water wordt gebruikt voor de boiler met verdere opwarming voor de naspoeling
- * De overloop van gebruikt naspoelwater naar de waszone wordt sensor gestuurd met behulp van een kleine bypass pomp voor optimaal gebruik van het water
- * De waszones en de naspoelzone met gebalanceerde schuifdeuren, dubbelwandig en geïsoleerd uitgevoerd, met automatische afslag van de waspomp
- * Vlak touch panel instelbaar op 30 talen met informatie betreffende de bediening, de werking, service en eventuele storings-signalering, op 3 niveaus (bedienend personeel, intern onderhoud en externe door Electrolux geautoriseerde technici)
- * Alarmeringen voor geopende deur, geblokkeerde afwaskorf of vervuild filter
- * USB poort voor uitwisseling van gegevens
- * Service check programma met geleid zoeken, de werkzaamheden kunnen aan de voorzijde plaatsvinden
- * Zero-Lime systeem met automatische ontkalking cyclus van de voorwas- hoofdwas- en naspoelzone, de boiler en het gehele hydraulische circuit van de machine
- * Korventransport met roestvrijstalen geleiders en transport nokken, automatische start/stop van de waspompen
- * Ingebouwde schakelkast met werkschakelaar, draaideur en 24 volt stuurstroom circuit, IP65 beschermd
- * Voorbereid voor aansluiting van zeep- en naspoelmiddel doseerapparatuur, met aansluitingen voor leidingen en stuurstroom aan de buitenzijde van de machine
- * Bij afsluiten van de machine is er de keuze uit alleen legen van de tanks of een automatisch reiniging programma of een automatisch desinfectie programma
- * Uitgevoerd met airbreak met airgap in de wateraansluiting om terugslag van het water in het leidingnet te voorkomen
- * De grote schuifdeuren en de vlakke beplating maakt uitwendige en inwendige reiniging eenvoudig
- * Spatkap van 300 mm aan de invoerzijde
- * Geplaatst op 150 mm hoge roestvrijstalen stelpoten, +40/-40 mm in hoogte verstelbaar
- * IP25 beschermd en waterdicht

Goedkeuring

Uitvoering

- Het CLEAR BLUE filter systeem verwijdert het vuil uit het waswater, zodat het waswater langer schoon blijft en het zeepmiddel actiever blijft, dit geeft een beter afwasresultaat met lagere kosten.
- WASH-SAFE CONTROL zorgt voor een temperatuur van 85°C zodat het naspoelwater gedesinfecteerd is. Een externe boiler is overbodig. Met de ingebouwde airbreak en naspoelpomp wordt gedurende de naspoelcyclus een constante temperatuur en druk gegarandeerd, onafhankelijk van de condities van het binnenkomende leidingwater.
- Naadloos diepgetrokken wastanks met rondom afgeronde hoeken, aflopend naar de afvoer voor snelle leegloop binnen een paar minuten, ter voorkoming dat vuil zich kan ophopen. Diepgetrokken wastanks zonder lasnaden geven een gegarandeerd waterdichte oplossing.
- Maximale snelheid van 250 korven per uur, of er kan overgeschakeld worden naar snelheden overeenkomstig de Duitse DIN 10510 norm of de Amerikaanse NSF ANSI 3 norm.
- Via het bedieningspaneel is er keuze uit drie snelheden, die ter plaatse aangepast kunnen worden.
- De voorwaszone maakt gebruik van koud water zodat de voedselresten niet vastbakken op het serviesgoed, dit geeft een beter voorwas resultaat.
- Maximum Water Contact (MWC) wasarmen zijn geplaatst over de volle lengte van de wastank.
- Multi-Rinse naspoelarmen in combinatie met twee naspoeltanks hergebruiken het naspoelwater in diverse fases om hygiëne en volledige verwijdering van zeepmiddel op het serviesgoed te verzekeren.
- Het afvoerventiel van de wastank maakt automatische afvoer van vervuild water en opnieuw vullen met schoon water mogelijk, zonder onderbreking van het afwasproces.
- Het intuïtief touchpanel met gebruiksvriendelijk display zorgt voor eenvoudige bediening en controle van de machine status. Drie verschillende bedieningsniveaus zijn beschikbaar met relevante informatie per niveau: bedienend personeel, eigen technische dienst en geautoriseerde service dienst.
- Programma's voor automatische afvoer, automatische zelfreiniging en automatische desinfectie zijn standaard. De inwendige wasruimtes inclusief de inwendige deuren worden compleet gereinigd of gedesinfecteerd, zodat bacteriegroei voorkomen wordt voor maximale hygiëne en voor reductie van handmatige schoonmaaktijd.
- De zelflegende waspompen zorgen voor maximale hygiëne; alle was- en naspoelzones legen automatisch na een druk op de knop.
- Alle inwendige componenten (was- en naspoelarmen, tankfilters, gordijnen) zijn eenvoudig zonder gereedschap uitneembaar voor reiniging.
- IP25 bescherming tegen waterstralen, kleine voorwerpen en kleine dieren (groter dan 6 mm).
- Grote gebalanceerde schuifdeuren bij de was- en naspoelzones geven ruime toegang tot de binnenzijde. De dubbelwandige deuren zijn geïsoleerd met geïnjecteerd schuim, voor versterking en reductie van geluid en warmteverlies.
- Hoogte verstelbare poten met volledige toegang onder de machine voor reiniging.
- De spatkap aan de invoerzijde voorkomt water verspilling uit de machine.
- De machine is voorzien van een USB poort, voor het eenvoudig lezen van machine gegevens zoals de identificatie, verbruiksgegevens, componenten en alarmeringen. Machine parameters kunnen worden ingevoerd en uitgevoerd en firmware updated.
- De automatische back-up mode wordt geactiveerd in geval van een storing. Gestuurd zoeken naar het probleem

voor een snelle oplossing omvat 300 nauwkeurige meldingen en 23 eenvoudig te volgen processen.

Constructie

- Het modulaire ontwerp maakt het niet alleen mogelijk om de machine in delen aan te voeren en op locatie te monteren, maar ook naar verloop van tijd op locatie aan te passen en te vergroten.
- Alle belangrijke componenten zijn van roestvrijstaal AISI304: uitwendige front- en zijbeplating, inwendige ruimtes, was- en naspoelarmen, deuren en het korven transport systeem.
- De afwasmachine heeft een stabiel roestvrijstalen frame van buis 50 x 50 mm, voor langdurige degelijkheid.
- Alle elektrische componenten zijn in één centrale schakelkast geplaatst, IP65 beschermd, geïsoleerd van water en stoom voor een hoge betrouwbaarheid.
- Voorbereid met externe aansluitingen voor leidingwater, afvoerwater, zeepmiddel en naspoelmiddel en (indien van toepassing) zero-lime middel voor snelle en eenvoudige aansluiting aan beide zijden van de machine.
- De afwasmachine is ontworpen op basis van modulariteit, zodat een extra voorwaszone en twee droogzones op locatie toegevoegd kunnen worden.
- Lengte tussen aanvoertafel en afvoertafel van 2670 mm.

Duurzaamheid



- ZERO-LIME is een volledig automatische cyclus voor totale ontkalking van de boiler, het hydraulische circuit en de was- en naspoelruimtes, met als gevolg een uitstekend afwasresultaat en een lager energie verbruik door de hogere efficiëntie van de verwarmingselementen.
- De ingebouwde ESD energie terugwinning maakt gebruik van de hete damp in de machine, om het koude leidingwater op te warmen tot 55°C, waarna dit opgewarmde water verder gaat naar de boiler, zodat veel energie bespaard wordt.
- MULTI-RINSE technologie garandeert, onafhankelijk van de machine snelheid, een water verbruik van slechts 0,4 liter per korf, zodat het verbruik van energie, water, zeepmiddel en naspoelmiddel beperkt wordt.
- Alle wasruimten zijn zonder zichtbare leidingen en daardoor zonder lastig schoon te maken plekken.
- De auto-start/stop in verschillende zones zorgt ervoor dat de zone alleen in werking is als er een korf doorgaat. Dit reduceert het verbruik van energie, water en zeepmiddel en geeft geluidsreductie.

Elektra

Voltage	
535021 (EMR25NELEW)	380-415 V/3N ph/50 Hz
Elektrisch vermogen	32.8 kW
Elektrisch vermogen minimaal	25.8 kW
Met de machine snelheid overeenkomstig DIN 10510.	
Energie verbruik	27.9 kWh
Gedurende gemiddelde bedrijfscondities.	
Voorwastank 1, verwarmingselement	14 kW
Wastank 1, verwarmingselement	14 kW
Triple naspoeltank, verwarmingselement	7 kW
Boiler, vermogen	7 kW
Voorwaspomp 1, vermogen	1.5 kW
Waspomp, vermogen	1.5 kW
Naspoelpompen, vermogen (final, duo, triple)	0.55 / 0.32 / 0.32 kW
De verwarmingselementen van de voorwaszone worden alleen gebruikt tijdens de desinfectie cyclus.	

Water

Warm water aansluiting	G 3/4"
Koud water aansluiting	G 3/4"
Afvoer aansluiting	50mm
Toevoer waterdruk	1.5-6 bar
Water toevoer temperatuur, was- en naspoelzone	5 - 65°C
Hoe hoger de temperatuur, hoe sneller de opwarming. Aanbevolen temperatuur: 50°C.	
Water toevoer temperatuur, voorwas- en naspoelzone	5 - 30 °C
Water toevoer, hardheid	0-14 °fH / 0-8°dH
Bij een hardheid lager dan 7°fH/4°dH is speciaal zeep- en naspoelmiddel benodigd.	
Maximale afvoer	1.8 l/s
Voorwastank, capaciteit	70 l
Voorwaspomp, capaciteit	500 l/min
Waszone 1, tank capaciteit	70 l
Duo naspoeltank capaciteit	20 l
Triple naspoeltank capaciteit	20 l
Waspomp, capaciteit	500 l/min
Boiler inhoud	14 liter
Verbruik naspoeling	

Algemene gegevens

Capaciteit per uur (max. snelheid)	250 korven/4500 borden
Capaciteit per uur (DIN conform snelheid)	168 korven/3024 borden
Capaciteit per uur (min. snelheid)	150 korven/2700 borden
Was temperatuur	55 - 65 °C

Duo naspoel temperatuur	75-80 °C
Naspoel temperatuur	85 °C
Triple naspoel temperatuur	70 - 75 °C
Externe afmetingen, lengte	2970 mm
Externe afmetingen, breedte	895 mm
Alleen voor transport kan de breedte van de machine gereduceerd worden tot 795 mm door de elektra kast en de deurgrepen te verwijderen.	
Externe afmetingen, hoogte	1785 mm
Hoogte met geopende deur	2095 mm
Invoer opening, breedte	530 mm
Invoer opening, hoogte	490 mm
Gewicht, netto	553 kg
Transport gewicht	626 kg
Transport hoogte	1980 mm
Transport breedte	1070 mm
Transport lengte	3450 mm
Transport volume	7.31 m ³
Referentie normering gebruikt voor het bepalen van het geluidsniveau: IEC60335-2-58 annex AA.	
Lengte tussen aanvoertafel en afvoertafel	2670 mm

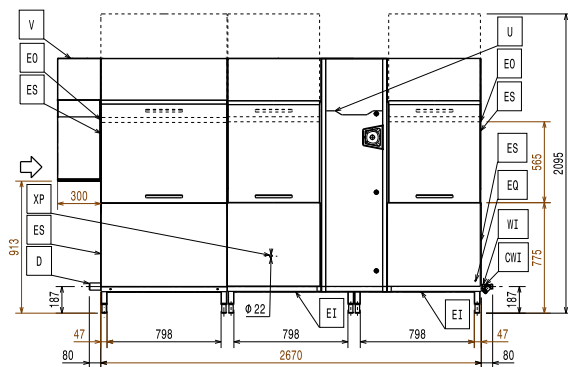
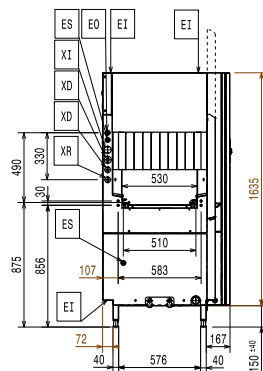
Afzuiging vereisten

Lucht hoeveelheid (invoer, afvoer)	0 / 145 m ³ /h
Lucht temperatuur (invoer, afvoer)	0 - 45 °C
Lucht vochtigheid (invoer, afvoer)	0 / 100 % r.h.
De gegevens zijn bepaald op afzuigpunten bij 25°C en 60% relatieve vochtigheid omgevingscondities, 18°C toevoer water temperatuur en refereren alleen op de machine.	
Latente warmte	6200 W
Gevoels temperatuur	5100 W

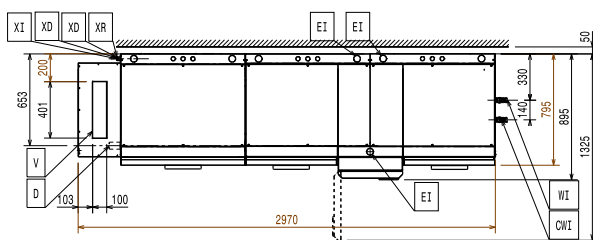
Dit model vereist een afzuigkap. Zie hiervoor het toegevoegde blad "Recommended Exhaust Hood Design Options".

Duurzaamheid

Verbruik naspoeling bij maximale snelheid	100 l/h
Geluidsniveau	<62 dBA

Front aanzicht

Zij aanzicht


CWI = Koud water invoer
 D = Afvoer
 EI = Elektrische aansluiting
 EO = Elektrische uitgang
 EQ = Equipotentiaal schroef
 ES = Elektrische signalering IN/UIT
 HWI = Warm water invoer
 U = USB poort
 WI = Water invoer

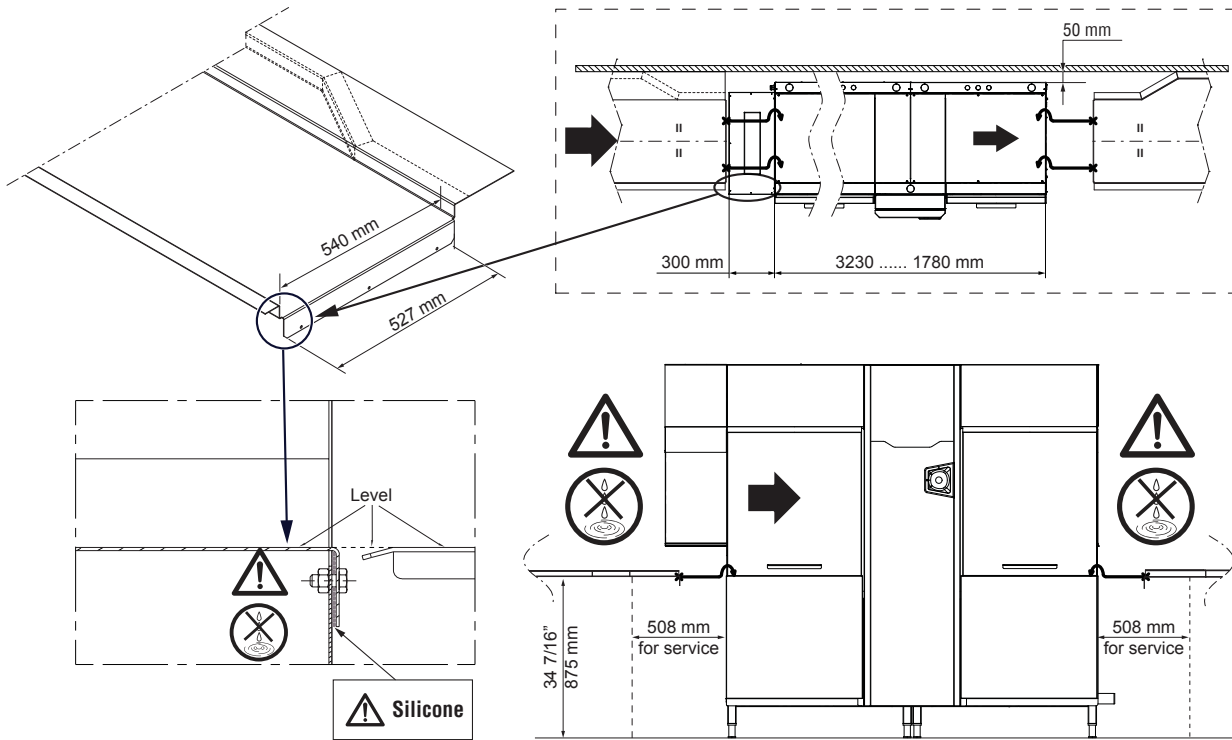
Boven aanzicht

Meegeleverde accessoires

- 1 stuks SPATKAP, voor uitvoerzijde EMR afwasmachine met ESD PNC 865280
- 1 stuks ZERO-LIME INBOUWSET, voor ESR-ESD afwasmachine PNC 865282

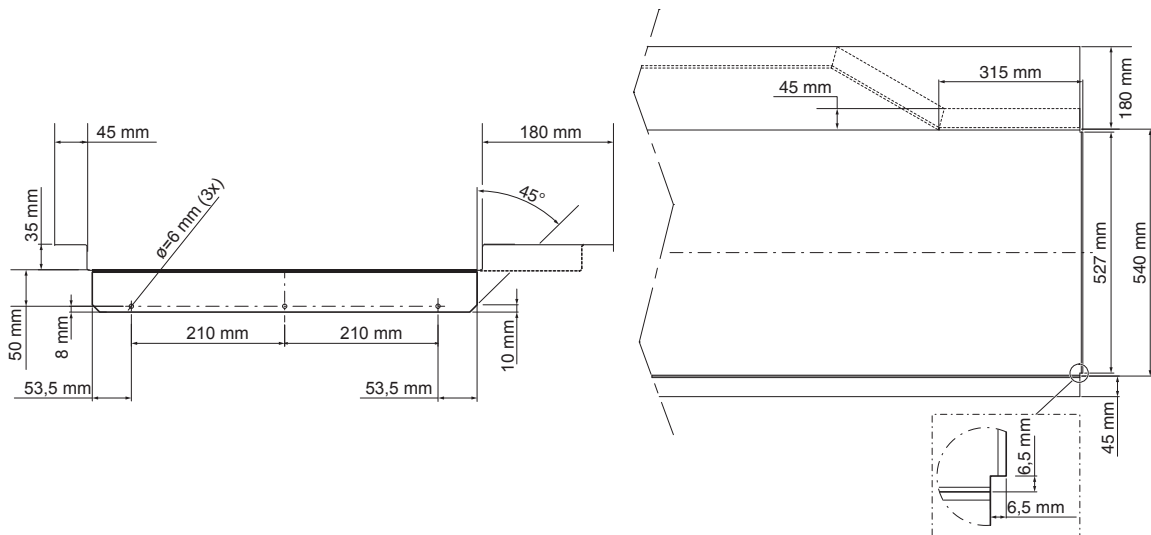
Optionele accessoires

- MEDIUM DROOGZONE NMHABE, 540 m³/u, zonder deur, voor EMR afwasmachine L>R en R>L, elektrisch PNC 534056
- MEDIUM VOORWASZONE NMPWEEW, 35 liter tankinhoud, voor EMR afwasmachine met ESD, zero-lime, L>R en R>L, elektrisch PNC 535036
- GROTE VOORWASZONE ELPWEEW, 70 liter tankinhoud, voor EMR afwasmachine met ESD, zero-lime, L>R en R>L, elektrisch PNC 535037
- MEDIUM DROOGZONE NMDE, 530 m³/u, geïsoleerde schuifdeur, voor EMR afwasmachine L>R en R>L, elektrisch PNC 535038
- ELEKTRISCHE AANSLUITING, bestaand model aangedreven tafel op ESR-EDR-EMR afwasmachine PNC 865232
- SCHUIN OPLOPENDE PLAAT, voor rollenbaan aan invoerzijde EDR-EMR afwasmachine PNC 865253
- BODEMPLAAT VOOR SPATKAP, inclusief pootstel, voor EMR afwasmachine PNC 865254
- SPATKAP, voor uitvoerzijde EMR afwasmachine met ESD PNC 865280
- OMBOUWSET, voor het ombouwen van een voorwaszone naar een waszone, EDR-EMR korventransportmachine PNC 865281
- WATERONTHARDINGSMODULE voor ESR-EDR-EMR afwasmachines, 2 koud water ontharders en 1 warm water ontharder, 3 zout reservoirs PNC 865284
- WATERMETER INBOUWSET, voor ESR-EDR-EMR afwasmachine PNC 865286
- ELEKTRISCHE AANSLUITING, voor aangedreven tafel en remote voorspoelzone, bij EMR afwasmachine PNC 865290
- OMBOUWSET SPATKAP voor 90°/180° bocht PNC 865291
- AFDEKPLAAT KOPZIJDE, in plaats van spatkap, voor EMR afwasmachine met ESD PNC 865489
- HACCP KABEL AANSLUITING, voor ESR-EDR-EMR afwasmachine PNC 865490
- WATERONTHARDINGS- EN OMGEKEERDE OSMOSEMODULES voor ESR-EDR-EMR afwasmachines met atmosferische boiler, 2 koud water ontharders en 1 warm water ontharder, 3 zout reservoirs, omgekeerde osmose installatie PNC 865494
- ETHERNET board (NIU-LAN) voor oven en korventransportmachines PNC 922696

RECOMMENDED TABLE CONNECTION



⚠ Apply silicone between the machine and the table and make sure that there are not any water leakages.



All tables must be connected to the dishwashing units according to local regulations and industry standards which may differ from the recommendations herein suggested. Electrolux Professional is not liable for any failure in complying with local design standards.

RECOMMENDED HOOD DESIGN OPTIONS



All exhaust hoods must be dimensioned and installed according to local regulations and industry standards which may differ from the recommendations herein suggested. Electrolux Professional is not liable for any failure in complying with local design standards.

DOC. NO. 59566N500
EDITION 03.2017